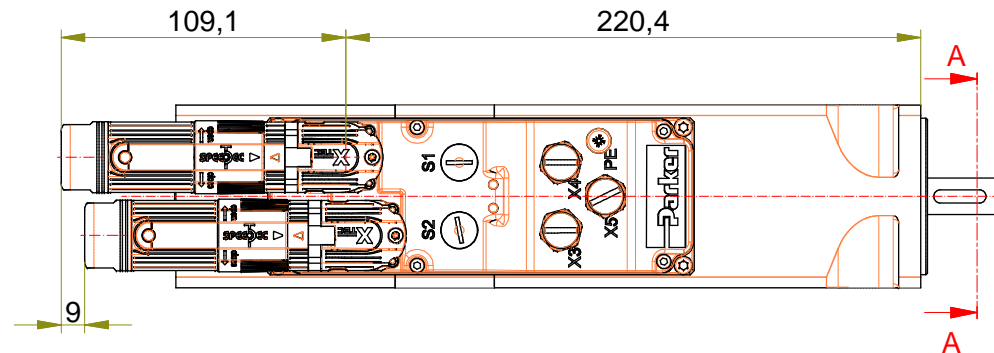
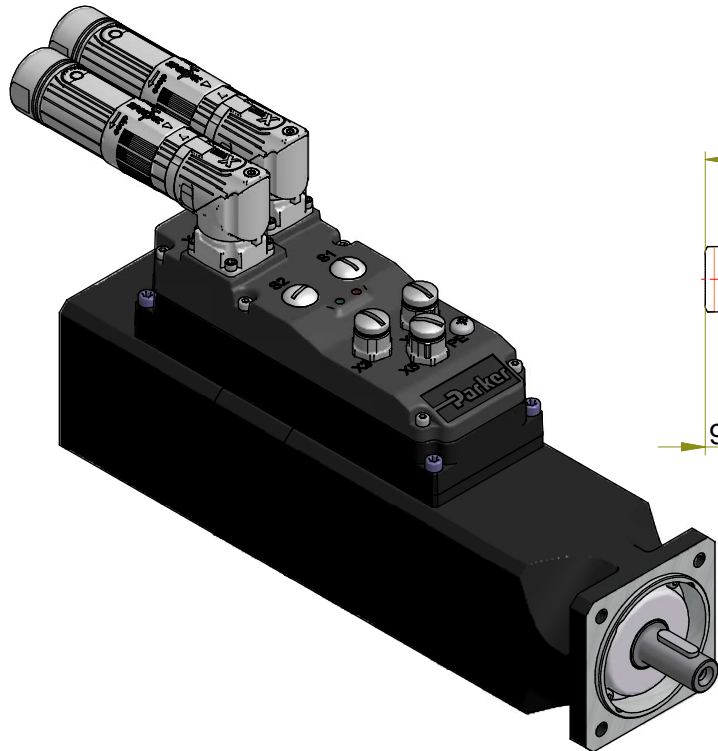
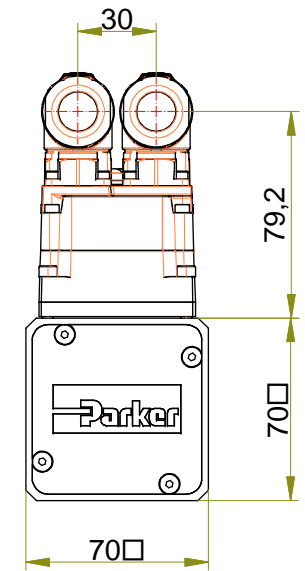
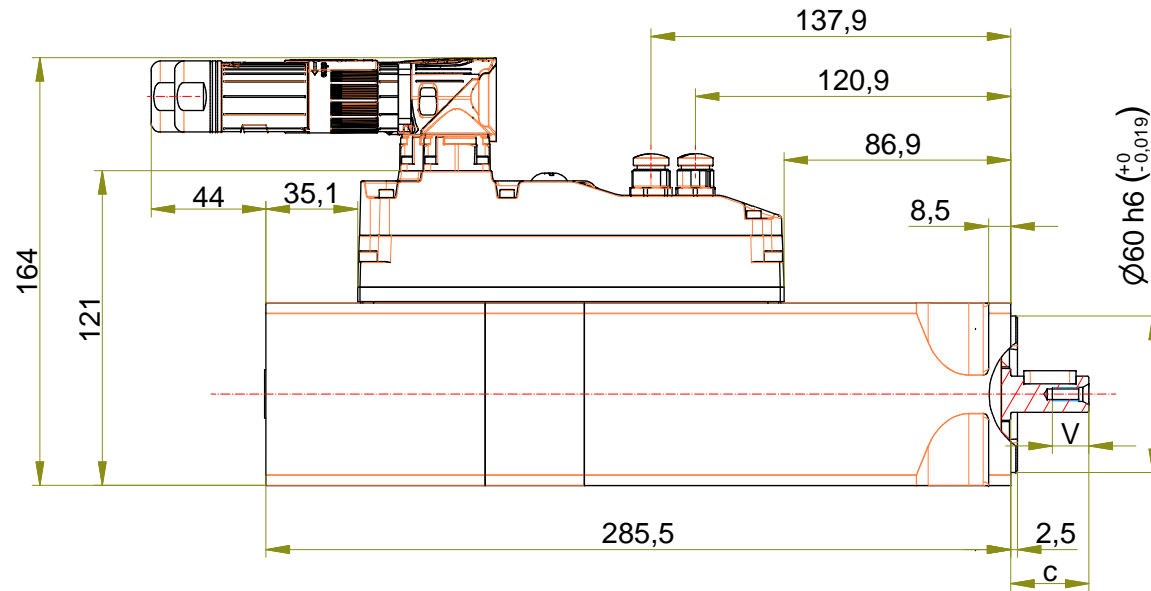
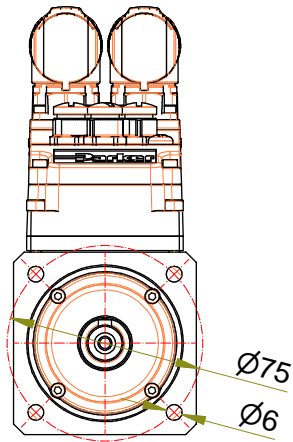
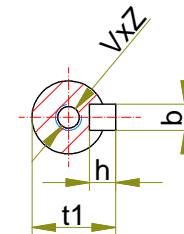


MDC70



A-A (1:1)



pos.	CxD	bxh	t1	VxZ
0	23x11	4x4	12.5	M4x10
1	30x14	5x5	16	M5x12.5
2	40x19	6x6	21.5	M6x16

		Parker Hannifin SpA SSD SBC Via Gounod, 1 20092 Cinisello Balsamo (MI) ITALY Tel +39 02 361081 Fax +39 02 36108400 ISO 9001 : 2000 Certified		Material/Materiale Treatment/Trattamento Description/Descrizione Used in/Usato in		Ricavare da :			
		General tolerances - UNI EN 22768 - fK ANGOLAR 10 ±1° >10±50±0°30' >50±120±0°20' >120±400±0°10' >400±1000±0°05'		Code/Codice acq.		Part number/N° disegno MDC7090/0-N800		Revision/Revisione	
Scale/ Date/ Data Drawn/ Disegnato Checked date/ Controllato il Checked by/ Controllato da		21/12/2010 F.Molero 11/06/2007 F.Molero		Sheet : 1 / 1		Notes: Link: Name 178021GruppiENG\MDC (Motori DC)\70\MDC7090_0_N800.dwg			

REV.	Mod.	Description	Date	Modified

La Parker S.B.C. si riserva a termini di legge la proprietà di questo documento con divieto di riprodurlo o comunicarlo a terzi senza autorizzazione scritta / This drawing is a proprietary document and shall not be reproduced or released to others except that otherwise written through authorization by Parker S.B.C.